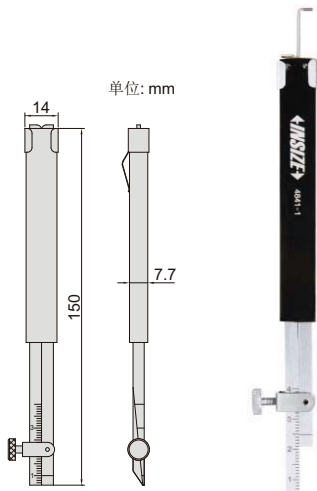
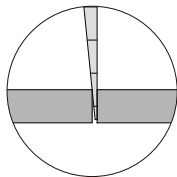


# 管子焊接规

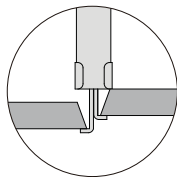
- 符合企业标准
- 不锈钢尺身



4841-1



间隙



内部安装误差

型号	测量项目	测量范围	分度值	精度
4841-1	内部安装误差	0-30mm	1mm	±0.5mm
	间隙	0.7-4mm	0.1mm	±0.1mm